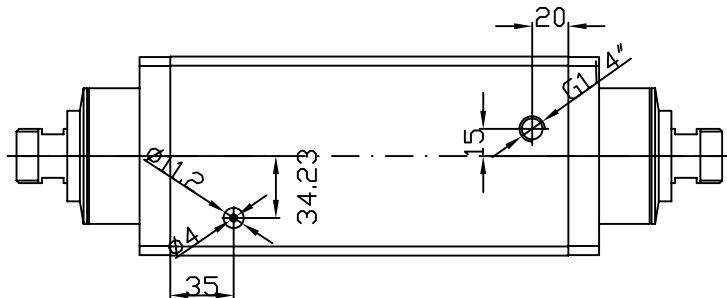
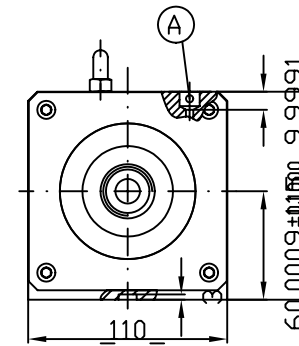
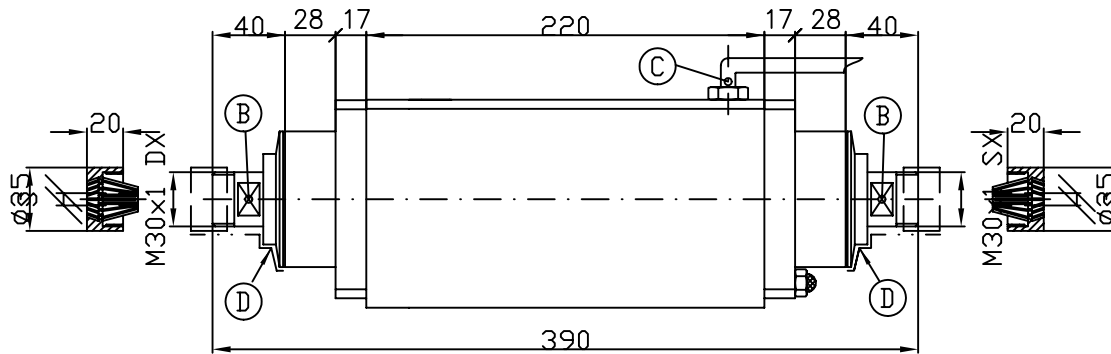


Coppia cuscinetti anteriori e posteriori a contatto obliquo  
 Pair of front and rear angular contact bearings  
 Vorderes und hinteres schragkugellagerpaar

Tenute pressurizzate  
 Pressure tightness  
 Uebergedruckten haltungen



S=Ø0.5/Ø16 Capacità serraggio pinza =0.5/1mm  
 S=Ø0.5/Ø16 Gripping range of collet =0.5/1mm  
 S=Ø0.5/Ø16 Spannkapazität prorange =0.5/1mm


Serie completa di pinze n°18 pinze  
 Full range of collets n°18 collets  
 Komplet satz von spannzange n°18 spannzangen

Aria compressa  
 (A) Compressed air  
 Druckluft

Chiave  
 (B) Spanner 24  
 Schlüssel

Cavo elettrico  
 (C) Electrical cable  
 Elektro kable

Parte rotante  
 (D) Rotary part  
 Rotierender teil

V	HP	HZ	Giri/min rpm upm	A
<p>A termine di legge ci riserviamo la proprietà di questo disegno. E' vietata qualsiasi riproduzione senza nostra autorizzazione.            Legally we reserve to ourselves the property of this drawing. It is prohibited any reproduction without our authorization.            Dem Gesetze gemäß, behalten wir uns das Eigentum dieser Zeichnung vor. Jeder Abdruck ohne unsere Genehmigung ist verboten.</p>				
 CARATE BRIANZA (MI) ITALY		ELETTROMANDRINO ELECTRIC SPINDLE RC 90/22-30 FP1 BI CPE 25 ELEKTROSPINDEL		DIMENSIONI ESTERNE OVERALL DIMENSION Ausmaße
DATA, DATE, Datum	05/07/99	DISEGNATO DA: Ing. Motta	CONTROLLATO DA: C. Galimberti	APPROVATO DA: S. Colombo
DIMENSIONI ESTERNE OVERALL DIMENSION Ausmaße			DISEGNO, DRAWING, Zeichnung No. 90C139/IN	REV. N° .