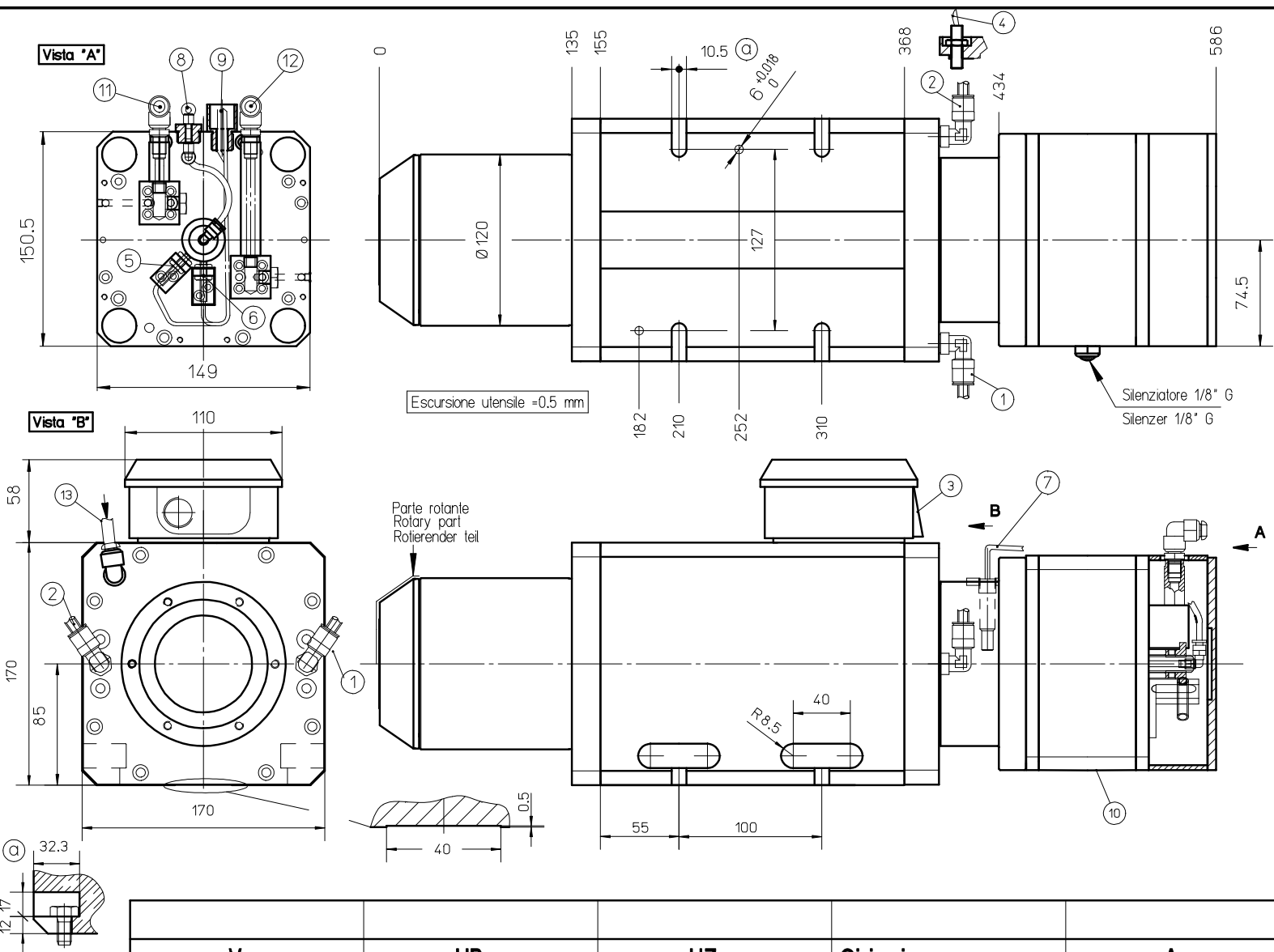


- ① Ingresso refrigerante raffreddamento carcassa nipplo 1/4" G
Cooling input for frame cooling of the electric spindle
Entrée réfrigérant pour refroidissement corps mandrin
- ② Uscita refrigerante raffreddamento carcassa nipplo 1/4" G
Cooling exit for frame cooling of the electric spindle
Sortie réfrigérant pour refroidissement corps mandrin
- ③ Uscita cavi elettrici (1/2" G)
Electical cable's exit
Sortie cables électriques
- ④ Proximity M8 per albero fermo (analogico norma NAMUR)
Proximity for the shaft's arrest
Capteur pour l'arrêt de l'arbre
- ⑤ Proximity per controllo pinza chiusa (norma PNP)
Proximity for closed collet's control
Capteur pour contrôle fermeture de la pince
- ⑥ Proximity per controllo pinza aperta (norma PNP)
Proximity for opened collet's control
Capteur pour contrôle ouverture de la pince
- ⑦ Proximity per controllo utensile in pinza (norma PNP)
Proximity for opened tool holder cones control
Capteur pour contrôle outil bloqué dans la pince
- ⑧ Ingresso aria per pulizia cono portautensile (4 bar)
Input of the air for the tool holder cone's cleaning
Entrée air nettoyage cône porte-outil
- ⑨ Pressacavo per uscita cavi proximity (3/8" G)
Electrical cable for the proximity cable's output
Cable électrique pour sortie cables du capteur
- ⑩ Cilindro pneumatico a doppio effetto
Double acting pneumatic cylinder
Cylindre pneumatique double effet
- ⑪ Mandata per cilindro pneumatico 7 bar
- ⑫ Delivery for pneumatic cylinder
Refoulement pour cylindre pneumatique
- ⑬ Ingresso aria secca per pressurizzazione naso mandrino 2.5 bar
Pneumatic inlet for nose pressurization
Entrée air sec pressurisation nez du mandrin



	V	HP	HZ	Giri/min rpm upm	A
<p>A termine di legge ci riserviamo la proprietà di questo disegno. E' vietata qualsiasi riproduzione senza nostra autorizzazione. The copyright of this drawing is ours; no copies thereof can be done without our prior approval. Gesetzmassig ist das Eigentum dieser Zeichnung für uns vorbehalten; Kopien davon darf man nur mit unserer Genehmigung erfolgen.</p>					
		ELETTROMANDRINO ELECTRIC SPINDLE ELEKTROSPINDEL		DIMENSIONI ESTERNE OVERALL DIMENSION AusmaBe	
CARATE BRIANZA (MI) ITALY		Ingombro : RA 135/22 50 FP1 HSK F63 CR PDE SL		DATA,DATE,Datum DESEGNATO DA: CONTROLLATO DA: APPROVATO DA: DESEGNO,DRAWING,Zeichnung No. REV.N°.	
Modifiche		63F0022/IN		02	

Rev.	Descrizione modifica	Firma	Data
02	Modificato posizione proximity (07)	L.E.	28/07/2003
01	a-Modificato aria pulizia cono da 4-6 Bar	2	24Marzo03
01	a-Inserita nuova dimensione da 8.4 e 31.	2	24Marzo03